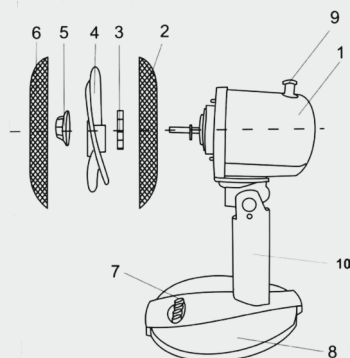




Вентилятор настольный ROF-4342 Инструкция по эксплуатации

Описание прибора

1. Электродвигатель
2. Задняя защитная решетка
3. Гайка крепления задней защитной решетки
4. Лопасти
5. Гайка крепления лопастей
6. Передняя защитная решетка
7. Кнопки управления
8. Основание
9. Кнопка управления режимом поворота
10. Стойка



Благодарим Вас за выбор продукции, выпускаемой под торговой маркой MAGNIT. Наши изделия разработаны в соответствии с высокими требованиями качества, функциональности и дизайна. Мы уверены, что Вы будете довольны приобретением нового изделия нашей фирмы.

Перед началом эксплуатации прибора внимательно прочитайте данную инструкцию, в которой содержится важная информация, касающаяся Вашей безопасности, а также рекомендации по правильному использованию прибора и уходу за ним.

Сохраните инструкцию вместе с гарантийным талоном, кассовым чеком, по возможности, картонной коробкой и упаковочным материалом.

Общие указания по безопасности

- Прибор предназначен исключительно для использования в быту.
- Каждый раз перед включением прибора осмотрите его. При наличии повреждений прибора и сетевого шнура ни в коем случае не включайте прибор в розетку.
- Внимание! Не используйте прибор вблизи ванн, раковин или других емкостей, заполненных водой.
- Включайте прибор только в источник переменного тока (~). Перед включением убедитесь, что прибор рассчитан на напряжение, используемое в сети.
- Любое ошибочное включение лишает Вас права на гарантийное обслуживание.
- Прибор может быть включен только в сеть с заземлением. Для обеспечения Вашей безопасности заземление должно соответствовать установленным электротехническим нормам. Не пользуйтесь нестандартными источниками питания или устройствами подключения.
- Перед включением прибора в сеть убедитесь, что он находится в выключенном состоянии.
- По окончании эксплуатации, чистке или поломке прибора всегда отключайте его от сети.
- Данный прибор не предназначен для использования людьми (включая детей), у которых есть физические, нервные или психические отклонения или недостаток опыта и знаний, за исключением случаев, когда за такими лицами осуществляется надзор или проводится их инструктирование относительно использования данного прибора лицом, отвечающим за их безопасность.
- Необходимо осуществлять надзор за детьми с целью недопущения их игр с прибором.
- Замену сетевого шнура могут осуществлять только квалифицированные специалисты - сотрудники сервисного центра. Неквалифицированный ремонт представляет прямую опасность для пользователя.
- После окончания срока службы не выбрасывайте прибор вместе с бытовыми отходами. Передайте его в специализированный пункт для дальнейшей утилизации. Этим Вы поможете защитить окружающую среду.

Специальные указания по безопасности данного прибора

- Ни в коем случае не вставляйте пальцы или другие предметы в защитную решетку.
- Во избежание возможного возгорания, не накрывайте решетку вентилятора.
- Не проводите шнур электропитания под ковровым покрытием.
- Не рекомендуется пользоваться шнуром-удлинителем, перегрев которого может стать причиной возникновения пожара.
- Будьте осторожны с длинным волосом: поток воздуха может затянуть их в прибор.
- Прибор разрешается включать только с закрытой защитной решеткой.
- Прибор разрешается включать в сеть только после его полной сборки и установки необходимого угла наклона.
- Перед началом сборки и установки вентилятора убедитесь, что сетевой шнур не подключен к сети.
- Штепсельная вилка должна вставляться в розетку до упора. Обратите внимание на износ розеток в процессе их эксплуатации. Периодически проверяйте розетку на отсутствие признаков перегрева, а вилку вентилятора – на отсутствие деформации. Не подключайте электроприборы к неисправной розетке; для ее замены или ремонта обратитесь к специалисту.

Сборка прибора

Монтаж стойки вентилятора

1. Извлеките гайку из-под основания вентилятора.
2. Установите стойку точно в основание вентилятора.
3. Затяните с усилием гайку.

Монтаж задней защитной решётки

Плотно прижмите заднюю защитную решетку тыльной стороной к передней крышке двигателя. Закрепите заднюю защитную решетку фиксирующей гайкой.

Монтаж лопастей вентилятора

- Плотно установите лопасти вентилятора на вал двигателя.
- Закрепите с помощью гайки.
- Установите переднюю решетку, соедините ее с задней решеткой и зафиксируйте, используя вращающиеся клипы и безопасные винты.

Эксплуатация прибора

Включите прибор в сеть электропитания. Убедитесь, что вилка плотно вставлена в розетку.

Включение (выключение), выбор скорости

Скорость работы вентилятора регулируется с помощью кнопок скоростных режимов. Установите необходимую скорость:

Кнопка «0»: прибор выключен.

Кнопка «1»: медленная скорость вращения.

Кнопка «2»: средняя скорость вращения.

Для выбора скорости вращения нажмите соответствующую кнопку 1 или 2. Для выключения вентилятора нажмите кнопку «0»

Режим поворота вентилятора

- Для включения режима поворота, нажмите регулятор поворота вентилятора.
- Для отключения режима поворота, потяните регулятор поворота вентилятора вверх.

Регулировка угла наклона вентилятора

- Ослабьте винт-барашек в шаровом шарнире.
- Измените угол наклона вентилятора.
- Затяните винт-барашек до упора.

Техническое обслуживание и чистка

- Чистку вентилятора производите только при отсоединенном от розетки шнуре электропитания.
- Легкую пыль, скапливающуюся на вентиляторе можно убирать с помощью мягкой ткани и пылесоса с насадкой в виде щетки для удаления пыли. Пыль внутри вентилятора можно убирать пылесосом в режиме выдувания воздуха через насадку с узкой щелью.
- Периодически протирайте наружные поверхности вентилятора слегка влажной тканью, смоченной в растворе мягкого моющего средства и воды и тщательно отжатой. Перед включением вентилятора насухо протрите его сухой мягкой тканью.
- Не допускайте попадания моющих средств и влаги в электродвигатель.

Технические характеристики ROF-4342

Диаметр лопастей 20 см
Мощность 35 Вт
2 скорости работы
Напряжение 220 В/50 Гц

Срок службы товара: 2 года

Примечание: Вследствие постоянного процесса внесения изменений и улучшений, между инструкцией и изделием могут наблюдаться некоторые различия. Производитель надеется, что пользователь обратит на это внимание.

АДРЕС СЕРВИСНОГО ЦЕНТРА:

г. Волгоград, Толیمان, ул. Кузнецова, 49,
(8442) 27-05-06, 27-05-07

Производитель: «Сучуань Нью Ривс (Имп. энд Эксп.
Ко., Лда) ZICHUAN NEW RISE IMP. & EXP. CO., LTD
Address: NO.182 JIANGNAN ROAD, CHENGDU, SICHUAN, CHINA
Импортер: ООО «Прайм Групп», 125167, г. Москва,
4-я ул. Блока Маршала, дом 6 в

Произведено в КНР

Соответствует требованиям технических регламентов:

«О безопасности низковольтного оборудования» ТР ТС 004/2011

«Электромагнитная совместимость технических средств» ТР ТС 020/2011

Месяц и год изготовления соответствуют последним четырем цифрам серийного номера.

Дата производства представлена в серийном номере изделия: девятая и десятая цифры – месяц производства, одиннадцатая и двенадцатая – год производства.
Пример: xxxxxxxx1114 – 11 месяц (ноябрь), 2014 год.

Комплектация

1. Вентилятор – 1 шт.
2. Зажимной винт – 1 шт.
3. Гайка – 1 шт.
4. Подставка – 1 шт.
5. Инструкция по эксплуатации – 1 шт.
6. Упаковка – 1 шт.



ГАРАНТИЙНЫЙ ТАЛОН

на электрические изделия

Наименование изделия: _____

Модель: _____

Серийный №: _____

Наименование продавца: _____

Подпись продавца: _____

Гарантийный срок на данное изделие составляет: 12 месяцев.
Гарантийный срок не предоставляется на расходные части изделия.

Товар мною осмотрен, претензий по качеству и комплектации не имею.
Инструкцию по эксплуатации на русском языке получил.

« » _____ Г.

дата продажи

подпись покупателя

М.П.



КУПОН №1

Срок проведения ремонта: _____
Кем выполнялись работы: _____

(Ф.И.О., должность, подпись уполномоченного работника «СЦ»)

Перечень проведенных работ: _____

Работу принял, претензий по качеству не имею: _____

(Ф.И.О., подпись владельца, дата)

« » _____ Г.

М.П.